



ООО"Гильдия Холода"

143969, МО г. Железнодорожный ул. Промышленная д.43

Телефон/факс: +7 (495) 739-73-36 многоканальный

www.holodquid.ru

Прайс-Лист на холодильные компрессоры Воск.

2011

ПОРШНЕВЫЕ ПОЛУГЕРМЕТИЧНЫЕ КОМПРЕССОРЫ ВОСК

Полугерметичные низкотемпературные компрессоры Вокс на R 22

Модель компрессора	Холодопроизводительность в Вт при температуре кипения, °C (t _{конд} = 40°C)					Масса, кг	Цена в у.е. с НДС
	-40	-35	-30	-25	-20		
HAX12P/60-4	456	672	930	1237	1599	52	1356
HAX12P/75-4	568	836	1156	1536	1986	52	1368
HAX12P/90-4	676	996	1378	1832	2369	53	1388
HAX12P/110-4	794	1170	1619	2153	2783	52	1438
HAX22P/125-4	967	1425	1972	2621	3390	78	1819
HAX22P/160-4	1194	1760	2434	3236	4185	78	1883
HAX22P/190-4	1445	2129	2945	3916	5064	79	1942
HAX34P/215-4	1646	2425	3354	4459	5766	100	2238
HAX34P/255-4	1935	2851	3943	5243	6779	98	2280
HAX34P/315-4	2389	3519	4868	6473	8369	98	2758
HAX34P/380-4	2890	4529	5891	7832	10127	97	3009
HAX4/465-4	4526	6234	8586	11365	14621	157	3831
HAX4/555-4	5065	7419	10218	13525	17400	160	4095
HAX4/650-4	5944	8707	11993	15873	20421	163	4531
HAX5/725-4	6646	9718	13371	17689	22752	207	5905
HAX5/830-4	7609	11124	15306	20248	26046	210	5937
HAX5/945-4	8674	12635	17376	22995	29594	213	6705
HAX6/1080-4	9816	14306	19664	26012	33470	227	7250
HAX6/1240-4	11262	16399	22551	29848	38417	224	7382
HAX6/1410-4	12767	18595	25605	-	-	221	8290



Полугерметичные низкотемпературные компрессоры Вокс на R 404A/R 507

Модель компрессора	Холодопроизводительность в Вт при температуре кипения, °C (t _{конд} = 40°C)						Вес кг	Цена в у.е. с НДС
	-45	-40	-35	-30	-25	-20		
HAX12P/60-4	435	635	883	1182	1538	1956	52	1356
HAX12P/75-4	540	788	1095	1466	1908	2427	52	1368
HAX12P/90-4	596	889	1254	1699	2229	2853	53	1388
HAX12P/110-4	806	1159	1590	2109	2726	3451	52	1438
HAX22P/125-4	977	1382	1876	2466	3158	3959	78	1819
HAX22P/160-4	1207	1706	2316	3044	3899	4888	78	1883
HAX22P/190-4	1460	2064	2802	3684	4718	5915	79	1942
HAX34P/215-4	1662	2350	3190	4194	5372	6735	100	2238
HAX34P/255-4	1955	2763	3751	4932	6317	7919	98	2280
HAX34P/315-4	2413	3411	4631	6088	7798	6776	98	2758
HAX34P/380-4	2920	4128	5604	7367	9436	11829	97	3009
HAX4/465-4	4165	5515	7428	9897	12914	16471	157	3831
HAX4/555-4	4957	6563	8840	11778	15368	19602	160	4095
HAX4/650-4	5817	7702	10374	13823	18036	23005	163	4531
HAX5/725-4	6669	9360	12649	16580	21194	26533	207	5905
HAX5/830-4	7656	10745	14521	19033	24329	30459	210	5937
HAX5/945-4	8537	11981	16191	21222	-	-	213	6705
HAX6/1080-4	7992	12089	17177	23158	29932	-	227	7250
HAX6/1240-4	9175	13878	19719	26584	-	-	224	7382
HAX6/1410-4	10439	15790	22435	-	-	-	221	8290



Полугерметичные среднетемпературные компрессоры Вокс на R 22

Модель компрессора ¹⁾	Холодопроизводительность в Вт при температуре кипения, °C (t _{конд} = 40°C)							Масса, кг	Цена в у.е. с НДС
	-35	-30	-25	-20	-15	-10	-5		
HGX12P/60-4	477	798	1158	1570	2044	2593	3227	48	1086
HGX12P/75-4	596	997	1447	1961	2554	3239	4031	49	1099
HGX12P/90-4	711	1189	1726	2339	3046	3863	4808	49	1120
HGX12P/110-4	836	1398	2029	2750	3581	4542	5653	48	1168
HGX22P/125-4	984	1645	2387	3236	4213	5344	6651	74	1571
HGX22P/160-4	1214	2030	2947	3994	5201	6597	8211	75	1633
HGX22P/190-4	1469	2457	3566	4833	6294	7982	9935	75	1692
HGX34e/215-4	1673	2797	4061	5504	7166	9089	11313	96	1842
HGX34e/255-4	1967	3289	4775	6471	8426	10687	13302	96	1887
HGX34e/315-4	2429	4061	5895	7989	10403	13194	16422	96	2224
HGX34e/380-4	2939	4913	7132	9667	12587	15965	19870	94	2529
HGX4/465-4	5382	7939	10884	14277	18178	22649	27748	154	3624
HGX4/555-4	6405	9449	12953	16991	21634	26954	33023	157	3766
HGX4/650-4	7518	11089	15202	19941	25390	31633	38756	159	4236
HGX5/725-4	8368	12343	16921	22196	28261	35211	43139	203	5568
HGX5/830-4	9606	14169	19425	25480	32443	40421	49522	208	5583
HGX5/945-4	10929	16122	22101	28991	36912	45990	56345	209	6023
HGX6/1080-4	12352	18221	24979	32765	41719	51978	63681	224	6791
HGX6/1240-4	14180	20917	28678	37613	47891	59668	73103	227	7078
HGX6/1410-4	16134	23799	32626	42796	54490	67889	83176	225	7786
HGX7/1620-4	20963	28261	36813	46844	58580	72246	88068	293	9212
HGX7/1860-4	24068	32442	42259	53775	67247	82935	101099	297	9682
HGX7/2110-4	27380	36912	48082	61184	76512	94362	115028	299	10518
HGX8/2470-4	29118	39556	52140	67154	84877	105592	129580	414	12860
HGX8/2830-4	33426	45409	59855	77090	97435	121215	148752	433	14122
HGX8/3220-4	38032	51665	68102	87711	110859	137916	169247	432	15704

Полугерметичные среднетемпературные компрессоры Вокс на R 22 с электродвигателями увеличенной мощности

Модель компрессора ¹⁾	Холодопроизводительность в Вт при температуре кипения, °C (t _{конд} = 40°C)										Масса, кг	Цена в у.е. с НДС
	-35	-30	-25	-20	-15	-10	-5	0	5	10		
HGX12P/60-4S	477	798	1158	1570	2044	2593	3227	3958	4799	5759	48	1099
HGX12P/75-4S	596	997	1447	1961	2554	3239	4031	4945	5995	7195	49	1120
HGX12P/90-4S	711	1189	1726	2339	3046	3863	4808	5898	7150	8582	49	1169
HGX12P/110-4S	836	1398	2029	2750	3581	4542	5653	6934	8405	10089	48	1220
HGX22P/125-4S	984	1645	2387	3236	4213	5344	6651	8159	9891	11871	74	1692
HGX22P/160-4S	1214	2030	2947	3994	5201	6597	8211	10072	12211	14655	75	1701
HGX22P/190-4S	1469	2457	3566	4833	6294	7982	9935	12188	14775	17733	75	1765
HGX34e/215-4S	1673	2797	4061	5504	7166	9089	11313	13878	16824	20192	96	2009
HGX34e/255-4S	1967	3289	4775	6471	8426	10687	13302	16317	19782	23742	96	2069
HGX34e/315-4S	2429	4061	5895	7989	10403	13194	16422	20145	24422	29311	96	2346
HGX34e/380-4S	2939	4913	7132	9667	12587	15965	19870	24375	29550	35466	94	2677
HGX4/465-4S	5382	7939	10884	14277	18178	22649	27748	33537	40077	47427	154	3725
HGX4/555-4S	6405	9449	12953	16991	21634	26954	33023	39912	47695	56442	157	4033
HGX4/650-4S	7518	11089	15202	19941	25390	31633	38756	46842	55975	66241	159	4502
HGX5/725-4S	8368	12343	16921	22196	28261	35211	43139	52139	62306	73733	203	5864
HGX5/830-4S	9606	14169	19425	25480	32443	40421	49522	59854	71525	84642	208	5866
HGX5/945-4S	10929	16122	22101	28991	36912	45990	56345	68100	81379	96304	209	6395
HGX6/1080-4S	12352	18221	24979	32765	41719	51978	63681	76968	91976	108844	224	7219
HGX6/1240-4S	14180	20917	28678	37613	47891	59668	73103	88356	105584	124948	227	7373
HGX6/1410-4S	16134	23799	32626	42796	54490	67889	83176	100529	120131	142163	225	7941
HGX7/1620-4S	20963	28261	36813	46844	58580	72246	88068	106272	127084	150728	293	9474
HGX7/1860-4S	24068	32442	42259	53775	67247	82935	101099	121996	145887	173029	297	9787
HGX7/2110-4S	27380	36912	48082	61184	76512	94362	115028	138805	165987	196869	299	11250
HGX8/2470-4S	29118	39556	52140	67154	84877	105592	129580	157123	188504	224002	414	13216
HGX8/2830-4S	33426	45409	59855	77090	97435	121215	148752	180371	216394	257146	433	14479
HGX8/3220-4S	38032	51665	68102	87711	110859	137916	169247	205222	246209	-	432	16021



Полугерметичные среднетемпературные компрессоры Вокс на R 404A/R 507

Модель компрессора	Холодопроизводительность в Вт при температуре кипения, °C (t _{конд} = 40°C)										Масса, кг	Цена в у.е. с НДС
	-45	-40	-35	-30	-25	-20	-15	-10	-5			
HGX12P/60-4	234	433	672	961	1307	1720	2207	2778	3440	48	1086	
HGX12P/75-4	331	611	930	1302	1741	2260	2873	3594	4436	49	1099	
HGX12P/90-4	483	825	1207	1647	2163	2771	3489	4335	5326	49	1120	
HGX12P/110-4	635	1039	1485	1992	2584	3281	4105	5076	6215	48	1168	
HGX22P/125-4	690	1122	1639	2253	2978	3827	4813	5949	7247	74	1571	
HGX22P/160-4	913	1436	2062	2806	3684	4712	5905	7282	8856	75	1633	
HGX22P/190-4	1256	1879	2623	3508	4552	5775	7196	8833	10707	75	1692	
HGX34e/215-4	821	1518	2364	3380	4587	6005	7654	9554	11728	96	1842	
HGX34e/255-4	1510	2287	3238	4385	5753	7366	9247	11421	13911	96	1887	
HGX34e/315-4	1798	2777	3972	5413	7129	9150	11506	14226	17340	96	2224	
HGX34e/380-4	2459	3653	5101	6840	8907	11339	14172	17444	21192	94	2529	
HGX4/465-4	3089	4340	6070	8292	11020	14267	18047	22373	27259	154	3624	
HGX4/555-4	3829	5380	7525	10279	13661	17687	22372	27735	33792	157	3766	
HGX4/650-4	4550	6647	9208	12298	15982	20322	25384	31232	37928	159	4236	
HGX5/725-4	4624	7146	10218	13902	18261	23357	29251	36006	43683	203	5568	
HGX5/830-4	5263	8033	11398	15449	20272	25957	32591	40264	49063	208	5583	
HGX5/945-4	5296	8523	12459	17163	22682	29107	36467	44830	54255	209	6023	
HGX6/1080-4	6200	9866	14233	19419	25541	32716	41062	50695	61734	224	6791	
HGX6/1240-4	8265	12143	16931	22741	29684	37874	47422	58440	71042	227	7078	
HGX6/1410-4	9540	14276	19854	26417	34104	43056	53413	65316	80489	225	7786	
HGX7/1620-4	9890	14343	20232	27628	36603	47232	59585	73736	89756	293	9212	
HGX7/1860-4	10876	16317	23434	32148	42382	54058	67098	81426	96963	297	9682	
HGX7/2110-4	12371	18562	26657	36570	48211	61493	76327	92626	110300	299	10518	
HGX8/2470-4	13416	21464	30999	42338	55797	71694	90344	112064	137171	414	12860	
HGX8/2830-4	17849	26363	36749	49308	64342	82152	103039	127305	155251	433	14122	
HGX8/3220-4	21066	31008	42781	56724	73180	92486	114985	141015	170917	432	15704	



Полугерметичные среднетемпературные компрессоры Вокс на R 404A/R 507 с электродвигателями увеличенной мощности

Модель компрессора	Холодопроизводительность в Вт при температуре кипения, °C (t _{конд} = 40°C)											Масса, кг	Цена в у.е. с НДС
	-45	-40	-35	-30	-25	-20	-15	-10	-5	0	5		
HGX12P/60-4S	234	433	672	961	1307	1720	2207	2778	3440	4204	5076	48	1099
HGX12P/75-4S	331	611	930	1302	1741	2260	2873	3594	4436	5393	6469	49	1120
HGX12P/90-4S	483	825	1207	1647	2163	2771	3489	4335	5326	6404	7653	49	1169
HGX12P/110-4S	635	1039	1485	1992	2584	3281	4105	5076	6215	7561	9026	48	1220
HGX22P/125-4S	690	1122	1639	2253	2978	3827	4813	5949	7247	9028	10788	74	1692
HGX22P/160-4S	913	1436	2062	2806	3684	4712	5905	7282	8856	11143	13315	75	1701
HGX22P/190-4S	1256	1879	2623	3508	4552	5775	7196	8833	10707	13251	15775	75	1765
HGX34e/215-4S	821	1518	2364	3380	4587	6005	7654	9554	11728	15025	18039	96	2009
HGX34e/255-4S	1510	2287	3238	4385	5753	7366	9247	11421	13911	17569	21058	96	2069
HGX34e/315-4S	1798	2777	3972	5413	7129	9150	11506	14226	17340	21624	25887	96	2346
HGX34e/380-4S	2459	3653	5101	6840	8907	11339	14172	17444	21192	25948	30957	94	2677
HGX4/465-4S	3089	4340	6070	8292	11020	14267	18047	22373	27259	32928	39331	154	3725
HGX4/555-4S	3829	5380	7525	10279	13661	17687	22372	27735	33792	40560	48054	157	4033
HGX4/650-4S	4550	6647	9208	12298	15982	20322	25384	31232	37928	47353	56523	159	4502
HGX5/725-4S	4624	7146	10218	13902	18261	23357	29251	36006	43683	52346	62055	203	5864
HGX5/830-4S	5263	8033	11398	15449	20272	25957	32591	40264	49063	59076	70393	208	5866
HGX5/945-4S	5296	8523	12459	17163	22682	29107	36467	44830	54255	66824	79623	209	6395
HGX6/1080-4S	6200	9866	14233	19419	25541	32716	41062	50695	61734	76904	92302	224	7219
HGX6/1240-4S	8265	12143	16931	22741	29684	37874	47422	58440	71042	87122	104299	227	7373
HGX6/1410-4S	9540	14276	19854	26417	34104	43056	53413	65316	80489	96364	-	225	7941
HGX7/1620-4S	9890	14343	20232	27628	36603	47232	59585	73736	89756	107945	128531	293	9474
HGX7/1860-4S	10876	16317	23434	32148	42382	54058	67098	81426	96963	121960	144933	297	9787
HGX7/2110-4S	12371	18562	26657	36570	48211	61493	76327	92626	110300	134971	159904	299	11250
HGX8/2470-4S	13416	21464	30999	42338	55797	71694	90344	112064	137171	165981	198811	414	13216
HGX8/2830-4S	17849	26363	36749	49308	64342	82152	103039	127305	155251	187179	221237	433	14479
HGX8/3220-4S	21066	31008	42781	56724	73180	92486	114985	141015	170917	204062	240407	432	16021



Полугерметичные двухступенчатые компрессоры Vock на R 404A



Модель компрессора	Холодопроизводительность в Вт при температуре кипения, °C (t _{конд} = 40°C)							Масса, кг	Цена в у.е. с НДС
	-60	-55	-50	-45	-40	-35	-30		
HGZX7/1620-4	10247	12879	16053	19883	24482	29957	36424	294	12616
HGZX7/1860-4	11430	11440	14250	21938	26636	32180	38673	290	12860
HGZX7/2110-4	13007	16242	20238	25168	31203	38515	47277	300	13530

Полугерметичные 8/4 полюсные компрессоры Vock на R 404A



Модель компрессора		Холодопроизводительность в Вт при температуре кипения, °C (t _{конд} = 40°C)									Масса, кг	Цена в у.е. с НДС	
		-35	-30	-25	-20	-15	-10	-5	0	5			10
HGX4/310-8/4S	4	3603	5315	7286	9557	12169	15161	18575	22451	26828	31749	157	3269
	8	-	-	3643	4779	6084	7581	9288	11225	13414	15874		
HGX4/385-8/4S	4	4448	6252	8995	11799	15023	18718	22932	27717	33121	39196	157	3646
	8	-	-	4498	5900	7512	9359	11466	13858	16561	19598		
HGX4/465-8/4S	4	5382	7939	10884	14277	18178	22649	27748	33537	40077	47427	157	3911
	8	-	-	5442	7138	9089	11324	13874	16769	20038	23713		

Примечание:

выделенное жирным шрифтом – требуется дополнительное охлаждение или уменьшение температуры газа на всасывании;
курсивом – требуется дополнительное охлаждение и уменьшение температуры газа на всасывании

Аксессуары для компрессоров серии Pluscom



Наименование	Цена в у.е. с НДС	Модификация, характеристики
Подогреватель картера	61,70	110-240В/1ф/50...60Гц, 50-120 Вт
Регулятор производительности	415,00	230В/1ф/50...60Гц, для HG34P
Частотный преобразователь	по запросу	см. табл. на стр. 17
Защитный термостат	144,54	для HG12P
Защитный термостат	120,00	для HG22P, HG34P
Крышка цилиндра для регулирования производительности	41,15	для HG34P
Дополнительный вентилятор	240,50	для HG12P: 230В/1ф/50...60Гц
Дополнительный вентилятор	379,00	для HG22P→34P: 230Δ/400Y/3ф/50...60Гц
Фазовый преобразователь ESP	1304,00	для HG12P
Программатор для ESP	179,35	для HG12P
Reniso SP 46	15,00	Масло для компрессоров на R22, 1 л
Reniso SE 55	30,00	Масло для компрессоров на R404A/R507/R407C, 1 л
Reniso SP 46	66,00	Масло для компрессоров на R22, 5 л
Reniso SE 55	141,00	Масло для компрессоров на R404A/R507/R407C, 5 л

Аксессуары для компрессоров серий HG(HA)4 - HG(HA)8



Наименование	Цена в у.е. с НДС	Модификация, характеристики
Защитный термостат	120,00	
Регулятор производительности	317,50	230В/1ф/50...60Гц
Частотный преобразователь	по запросу	монтаж по заказу при поставке компрессора
Фазовый преобразователь	по запросу	
Реле контроля смазки MP54 (Danfoss)	121,58	
Дифференциальное реле давления (Kriwan)	224,00	
Охлаждаемая водой крышка цилиндров	138,20	для HG(HA)4
Охлаждаемая водой крышка цилиндров	155,00	для HG(HA)5, HG(HA)6
Охлаждаемая водой крышка цилиндров	230,34	для HG(HA)7
Охлаждаемая водой крышка цилиндров	310,35	для HG(HA)8
Охлаждаемая морской водой крышка цилиндров	257,59	для HG(HA)4
Охлаждаемая морской водой крышка цилиндров	320,89	для HG(HA)5, HG(HA)6
Охлаждаемая морской водой крышка цилиндров	477,39	для HG(HA)7
Охлаждаемая морской водой крышка цилиндров	641,79	для HG(HA)8
Масляный сервисный вентиль	36,30	для HG(HA)4 - HG(HA)7
Электронный блок защиты ВСМ 2000	833,83	230В/1ф/50...60Гц

Комплектация преобразователей частоты Bock EFC

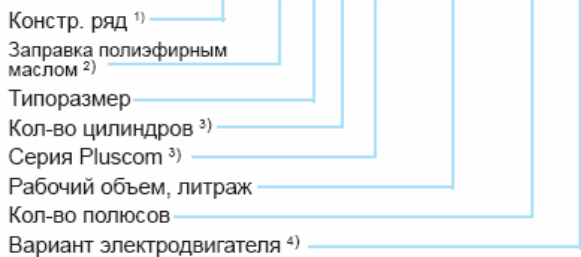


	С преобразователем давления 4..20 мА	Без преобразователя давления, под внешний сигнал 4..20 мА или 0..10В*	С преобразователем давления 4..20 мА и глушителем на линии нагнетания	Без преобразователя давления, под внешний сигнал 4..20 мА или 0..10 В, с глушителем на линии нагнетания*
Модель компрессора	Цена преобразователя частоты в у.е. с НДС			
HA(X)/HG(X)12P	2123,19	2007,14	-	-
DHA(X)/DHG(X)12P	-	-	-	-
SHA(X)/SHG(X)12P -RU	2123,19	2007,14	-	-
SHA(X)/SHG(X)12P -L	-	-	2313,96	2197,91
HA(X)/HG(X)22P	2554,00	2437,93	-	-
DHA(X)/DHG(X)22P	-	-	-	-
SHA(X)/SHG(X)22P -RU	2554,00	2437,93	-	-
SHA(X)/SHG(X)22P -L	-	-	2744,76	2628,71
HA(X)/HG(X)34P	3092,91	2976,86	-	-
DHA(X)/DHG(X)34P	-	-	-	-
SHA(X)/SHG(X)34P -RU	3092,91	2976,86	-	-
SHA(X)/SHG(X)34P -L	-	-	3294,24	3167,64

* - при заказе обязательно указывайте тип входного сигнала, 4..20мА или 0..10В.

Обозначение модели компрессора

HGX22P/125-4 S



- 1) HG – Hermetic Gas-cooled (охлаждаемый всасываемым газом)
HA – Hermetic Air-cooled (охлаждаемый воздухом)
- 2) X – заправка полиэфирным синтетическим маслом (для ГХФУ-хладагентов: R134a, R404A, R507, R407C)
- 3) Дополнительные данные для компрессоров Pluscom
- 4) S – увеличенная мощность электродвигателя

Возможные варианты ступенчатого регулирования компрессоров:

- HG/HA(X) 34P – 50-100 %
- HG/HA(X) 4-6 – 50-100 %
- HG(X) 7 – 66-100 % или 33-66-100 %
- HG(X) 8 – 75-100 % или 50-75-100% или 25-50-75-100%

Стандартная поставка

	HG(X)12P	HG(X)22P	HG(X)34P
Электродвигатель с напряжением питания 220-240ВΔ/380-420У/3ф/50Гц	•	•	•
Электронный блок защиты Bock MP10 с датчиком температуры	•	•	•
Возможность присоединения регулятора уровня масла (ESK, AC+R, Carly)	•	•	•
Запорные вентили на линии всасывания и нагнетания	•	•	•
Смотровое стекло	•	•	•
Заправка маслом: HG=SP46, HGX=Reniso SE55	•	•	•
Заправка инертным газом	•	•	•
4 виброопоры	•	•	•

Стандартная поставка

	HG(X) 4	HG(X) 5	HG(X) 6	HG(X) 7	HG(X) 8
Электродвигатель с напряжением питания 380-420(Y/YY)/3ф/50Гц	•	•	•		
Электродвигатель с напряжением питания 380-420В(Δ/ΥΥΥ)/3ф/50Гц				•	•
Крышка масляного насоса с возможностью присоединения электронного дифференциального реле давления масла (Kiwari)	•	•	•	•	
Электронный блок защиты Bock MP10 с датчиком температуры	•	•	•	•	
Многофункциональный блок защиты VCM2000					•
Электронное дифференциальное реле давления с присоединительными проводами к блоку VCM2000					•
Датчик температуры масла в картере с присоединительными проводами к блоку VCM2000					•
Датчики температуры нагнетания в каждой крышке цилиндров					•
Запорные вентили на линиях всасывания и нагнетания	•	•	•	•	•
Подогреватель картера 230В/1ф/50...60Гц	•	•	•	•	•
Масляный сервисный вентиль					•
Регулятор производительности (одна крышка цилиндра)	•	•	•		
Регулятор производительности (две крышки цилиндров)				•	
Регулятор производительности (три крышки цилиндров)					•
Предохранительный клапан	•	•	•	•	•
Возможность присоединения регуляторов уровня масла ESK, AC+R, Carly	•	•	•	•	•
1 смотровое стекло	•	•	•		
2 смотровых стекла				•	
3 смотровых стекла					•
Заправка маслом: HG-SP46, HGX-SE55	•	•	•	•	•
Заправка инертным газом	•	•	•	•	•
4 виброопоры	•	•	•	•	•

ПОРШНЕВЫЕ КОМПРЕССОРЫ ВОСК С ПРИВОДОМ ОТКРЫТОГО ТИПА

Компрессоры с приводом открытого типа для транспортных холодильных установок на R22

Модель компрессора	Холодопроизводительность в Вт при температуре кипения, °C ($t_{\text{конд}} = 40^{\circ}\text{C}$)								масса кг	Цена в у.е. с НДС
	-35	-30	-25	-20	-15	-10	-5	0		
FK20/120 TK	1566	2088	2707	3440	4302	5311	6484	7835	14.6	1295
FK20/145 TK	1895	2527	3276	4162	5206	6427	7845	9481	14.3	1315
FK20/170 TK	2255	3007	3898	4953	6195	7648	9336	11283	14.0	1336
FK30/235 TK	3095	4127	5350	6798	8503	10497	12814	15485	25.4	1858
FK30/275 TK	3684	4911	6367	8090	10119	12492	15249	18428	25.4	1954
FK30/325 TK	4323	5764	7472	9494	11876	14661	17897	21628	25.0	1994
FK40/390 TK	5116	6821	8843	11236	14054	17350	21179	25595	33.9	3757
FK40/470 TK	6191	8253	10700	13596	17005	20994	25627	30970	33.0	3757
FK40/560 TK	7367	9822	12734	16180	20238	24985	30498	36857	32.6	3853
FK40/655 TK	8646	11528	14945	18989	23751	29322	35793	43255	31.2	3938
FK50/660 TK	8796	11727	15203	19317	24161	29829	36411	44002	42.4	4690
FK50/775 TK	10323	13762	17842	22670	28356	35007	42733	51641	41.1	4798



Компрессоры с приводом открытого типа на R22

Модель компрессора	Холодопроизводительность в Вт при температуре кипения, °C ($t_{\text{конд}} = 40^{\circ}\text{C}$)										масса кг	Цена в у.е. с НДС	
	-40	-35	-30	-25	-20	-15	-10	-5	0	5			10
F1	426	593	791	1025	1302	1629	2011	2455	2967	3553	4219	13	910
F2	1147	1597	2129	2760	3507	4386	5415	6610	7987	9565	11359	18	982
F3	2223	3095	4127	5350	6798	8503	10497	12814	15485	18543	22022	28	1633
F4	4446	6191	8253	10700	13596	17005	20994	25627	30970	37087	44044	51	2571
F5	8084	11254	15004	19452	24716	30915	38166	46589	56302	67422	80069	85	4153
F14/1166	11121	15484	20644	26763	34006	42534	52511	64100	77462	92762	110163	149	5786
F14/1366	13052	18172	24227	31409	39908	49917	61625	75225	90907	108863	129284	149	5982
F16/1751	16693	23241	30986	40171	51042	63843	78818	96212	116270	139235	165353	175	6443
F16/2051	19567	27242	36320	47086	59829	74833	92386	112775	136285	163203	193817	175	7505



Компрессоры с приводом открытого типа для транспортных холодильных установок на R404A

Модель компрессора	Холодопроизводительность в Вт при температуре кипения, °C ($t_{\text{конд}} = 40^{\circ}\text{C}$)								масса кг	Цена в у.е. с НДС
	-35	-30	-25	-20	-15	-10	-5	0		
FKX20/120 TK	1508	2053	2709	3488	4400	5456	6668	8045	14.6	1305
FKX20/145 TK	1816	2471	3261	4199	5297	6569	8027	9686	14.3	1325
FKX20/170 TK	2167	2949	3892	5011	6322	7840	9581	11560	14.0	1346
FKX30/235 TK	3442	4628	6042	7710	9657	11911	14495	17437	25.4	1882
FKX30/275 TK	4086	5495	7173	9153	11465	14140	17209	20701	25.4	1979
FKX30/325 TK	4798	6452	8423	10748	13463	16604	20208	24309	25.0	2019
FKX40/390 TK	4903	6729	8961	11632	14775	18421	22603	27353	33.9	3782
FKX40/470 TK	5928	8135	10834	14063	17862	22270	27326	33069	33.0	3782
FKX40/560 TK	7070	9702	12920	16771	21302	26559	32588	39437	32.6	3878
FKX40/655 TK	8582	11671	15427	19913	25192	31328	38384	46423	31.2	3962
FKX50/660 TK	7691	10902	14801	19447	24897	31210	38444	46656	42.4	4722
FKX50/775 TK	9141	12824	17397	22884	29311	36703	45085	54484	41.1	4831



Компрессоры с приводом открытого типа на R404A/R507

Модель компрессора	Холодопроизводительность в Вт при температуре кипения, °C (t _{конд} = 40°C)											масса кг	Цена в у.е. с НДС
	-45	-40	-35	-30	-25	-20	-15	-10	-5	0	5		
FX1	269	403	571	777	1026	1666	2066	2525	3046	3635	4294	13	922
FX2	724	1085	1537	2092	2761	4485	5562	6797	8201	9785	11561	18	1022
FX3	1650	2458	3442	4628	6042	9657	11911	14495	17437	20763	24498	28	1702
FX4	2832	4173	5928	8135	10834	17862	22270	27326	33069	39538	46772	51	2683
FX5	4728	6890	9965	13981	18967	31955	40014	49154	59401	70784	83330	85	4326
FX14/1166	6506	9480	13711	19237	26096	43966	55054	67628	81727	97388	114650	149	6007
FX14/1366	7635	11125	16091	22575	30625	51597	64609	79366	95912	114291	134550	149	6210
FX16/1751	9765	14229	20580	28874	39169	65992	82635	101508	122670	146178	172088	175	6698
FX16/2051	11446	16679	24123	33845	45912	77352	96860	118983	143787	171341	201712	175	7792



Компрессоры с приводом открытого типа для систем кондиционирования транспорта на R407C

Модель компрессора	Холодопроизводительность в Вт при температуре кипения, °C (t _{конд} = 40°C)								масса кг	Цена в у.е. с НДС
	-15	-10	-5	0	5	10	12.5	15		
FKX20/120 N	3588	4552	5686	7013	8558	10344	11334	12393	14.6	1305
FKX20/145 N	4320	5481	6846	8445	10305	12455	13648	14923	14.3	1325
FKX20/170 N	5155	6540	8170	10077	12297	14863	16286	17808	14.0	1346
FKX30/235 N	7071	8971	11206	13823	16867	20386	22338	24426	25.4	1882
FKX30/275 N	8394	10650	13303	16409	20024	24202	26519	28998	25.4	1979
FKX30/325 N	9858	12506	15622	19270	23515	28420	31142	34052	25.0	2019
FKX40/390 N	11669	14804	18492	22811	27835	33642	36863	40309	33.9	3782
FKX40/470 N	14107	17897	22356	25577	33651	40672	44566	48732	33.0	3782
FKX40/560 N	16824	21344	26662	32888	40132	48505	53149	58117	32.6	3878
FKX40/655 N	19715	25011	31243	38539	47028	56839	62282	68103	31.2	3962
FKX50/660 N	20065	25456	31798	39223	47863	57849	63388	69312	42.4	4722
FKX50/775 N	23547	29873	37316	46029	56168	67887	74386	81339	41.1	4831



Компрессоры с приводом открытого типа для систем кондиционирования транспорта на R134a

Модель компрессора	Холодопроизводительность в Вт при температуре кипения, °C (t _{конд} = 40°C)								масса кг	Цена в у.е. с НДС
	-15	-10	-5	0	5	10	12.5	15		
FKX20/120 N	2443	3129	3940	4895	6009	7302	8020	8789	14.6	1266
FKX20/145 N	2956	3786	4768	5923	7271	8835	9704	10635	14.3	1286
FKX20/170 N	3517	4505	5674	7048	8654	10514	11549	12656	14.0	1306
FKX30/235 N	4827	6183	7787	9674	11877	14431	15850	17370	25.4	1827
FKX30/275 N	5745	7359	9268	11513	14134	17173	18863	20672	25.4	1921
FKX30/325 N	6742	8636	10877	13511	16588	20155	22137	24260	25.0	1960
FKX40/390 N	7979	10221	12872	15990	19631	23852	26198	28711	33.9	3671
FKX40/470 N	9655	12367	15575	19347	23753	28861	31700	34740	33.0	3671
FKX40/560 N	11490	14718	18535	23025	28268	34347	37725	41343	32.6	3764
FKX40/655 N	13485	17273	21753	27022	33176	40310	44275	48521	31.2	3846
FKX50/460 N	9526	12202	15367	19090	23437	28476	31277	34277	43.8	4432
FKX50/555 N	11527	14765	18595	23098	28358	34457	37846	41475	42.9	4502
FKX50/660 N	13718	17571	22129	27489	33749	41006	45039	49359	42.4	4585
FKX50/775 N	16099	20622	25971	32261	39608	48125	52859	57928	41.1	4690



Компрессоры с приводом открытого типа на NH3

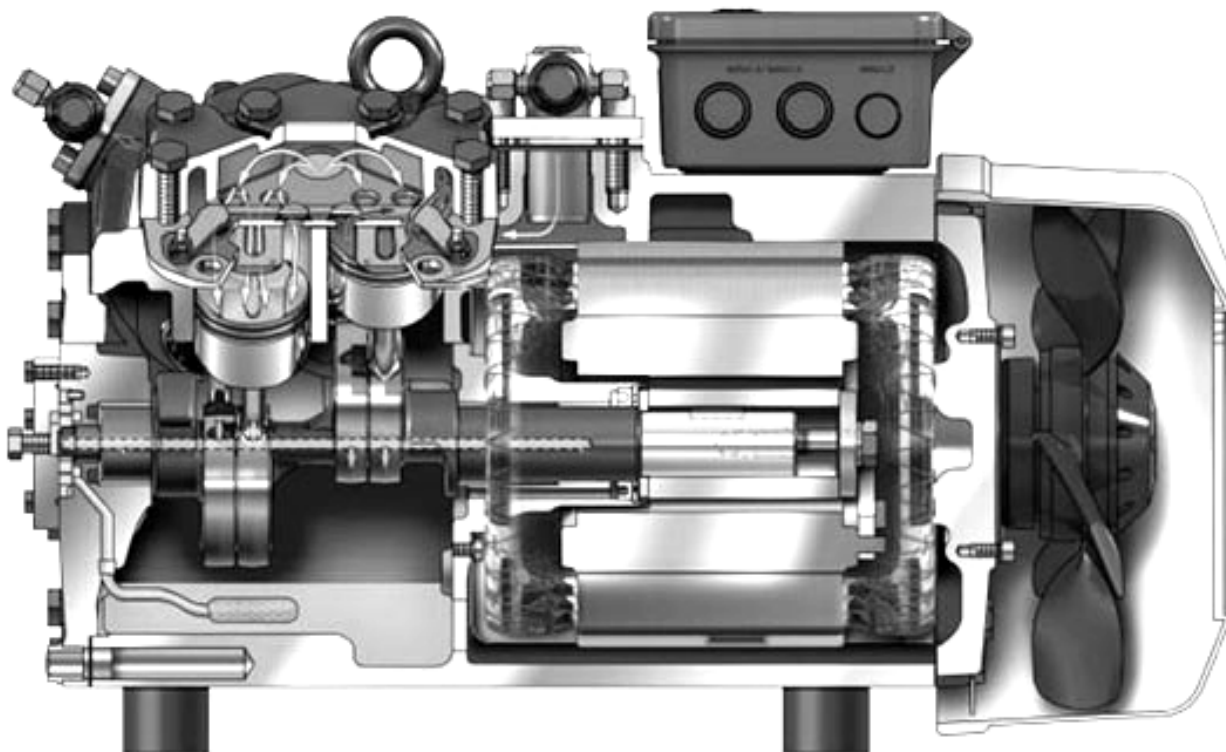
Модель компрессора	Холодопроизводительность в Вт при температуре кипения, °C (t _{конд} = 40°C)										Масса, кг	Цена в у.е. с НДС
	-30	-25	-20	-15	-10	-5	0	5	10	15		
F2 NH3	-	-	-	3880	5252	6927	8926	11267	13970	17056	18	1546
F3 NH3	-	-	-	7474	10116	13343	17193	21703	26910	32853	28	2293
F4 NH3	-	-	-	14948	20232	26687	34386	43405	53820	65706	51	3501
F5 NH3	-	-	-	27178	36786	48521	62519	78918	97855	119466	85	5944
F14/1166 NH3	-	-	-	37434	50668	66831	86112	108699	134782	164549	157	7491
F14/1366 NH3	-	-	-	43889	59404	78354	100959	127441	158020	192919	158	7633
F16/1751 NH3	-	-	-	56152	76002	100247	129168	163049	202173	246823	183	7970
F16/2051 NH3	-	-	-	65833	89106	117531	151438	191161	237031	289379	183	9334



Компрессоры «**ВОСК**» с каждым годом завоевывают доверие все большего и большего числа покупателей по всему миру, благодаря своей фантастической надежности. Группа компаний «**Фармина**» с начала 2007 года является официальным дистрибьютором компании «**ВОСК**» на территории России.

Несколько важных причин чтобы вы убедились в том, что продукция «**ВОСК**» не должна остаться без вашего внимания:

- Компания «**ВОСК**» имеет 75-ти летний опыт в производстве и применении компрессоров для холодильных установок и систем кондиционирования воздуха;
- Группа компаний «**Фармина**», являясь официальным дистрибьютором компании «**ВОСК**», осуществляет полную техническую поддержку продаж на территории РФ;
- Всегда можно выбрать именно тот компрессор, который подходит под ваши условия применения – от самого маленького 2-х цилиндрового (5 м3/час) до самого мощного 8-ми цилиндрового (280 м3/час) на R22, R404A, R507, R407C, R410A;
- Благодаря модульному принципу, использованному при конструировании компрессоров «**ВОСК**», вы всегда найдете на нашем складе необходимую запчасть для ремонта вашего компрессора;
- Еще ни один из покупателей компрессоров «**ВОСК**» не получил от нас неприятного сюрприза – каждый компрессор на выходе из конвейера проходит полную техническую проверку по всем параметрам;
- Серия компрессоров **НА** специально разработана для применения в области низких температур и для шоковой заморозки, отличительной особенностью этих компрессоров является отсутствие в необходимости использования впрыска жидкого хладагента;
- Смазка кривошипно-шатунной группы абсолютно во всех компрессорах осуществляется с помощью масляного насоса, что лучше любого другого способа смазки, и особенно важно для работы компрессоров в центрах и с частотным преобразователем.
- Уровень шума и вибраций значительно ниже по сравнению с остальными конкурентами.



Компрессор серии НА для шоковой заморозки – всасываемый хладагент поступает непосредственно в цилиндры, а электродвигатель охлаждается интегрированным вентиляторным узлом.